

ST5491E 振动变送器

数据表

综述

ST5491E 型变送器是多数工业设备振动检测的理想产品。这种变送器将振动传感器和信号调节器集成在一个精密的壳体内，并提供常年可靠的服务。变送器产生的与振动速度成比例的二线制回路信号传送到可编程控制器（PLC），集散控制系统（DCS）或其他4-20mA输入的装置。可以简单地安装在机械壳体上，连接成二线回路读取或记录振动数据。

产品特性

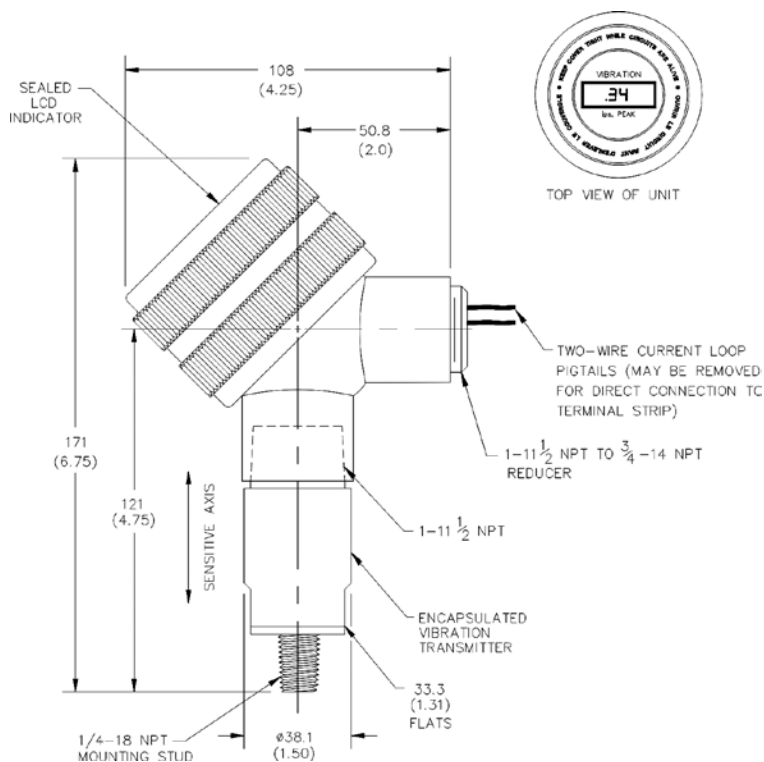
- LCD 显示
- 回路供电
- 4-20 mA 输出成比例于速度
- 直接与PLC, DCS和4-20 mA监视器连接
- 内置温度冲击保护
- “斜率偏离”问题保护
- 宽频响
- 高&低通滤波器
- 嵌入式底座 & 壳体张力保护

应用

- 鼓风机
- 离心机
- 压缩机
- 发动机
- 风扇
- 发电机
- 电机
- 泵
- 透平
- 涡轮增压机



重量& 外形尺寸



重量: 0.8 kg (1.8 lbs.)

尺寸: mm [英寸]

订货信息

ST5491E - A - B - C D - E F			
A	全量程范围		
0 2 1	1.0 in/s (25.4 mm/s), pk		
0 2 2	20 mm/s (0.787 in/s), pk		
0 2 3	100 mm/s (3.94 in/s), pk		
0 2 4	2.0 in/s (50.8 mm/s), pk		
0 5 1	1.0 in/s (25.4 mm/s), true RMS		
0 5 2	20 mm/s (0.787 in/s), true RMS		
0 5 3	100 mm/s (3.94 in/s), true RMS		
0 5 4	2.0 in/s (50.8 mm/s), true RMS		
B	安装螺栓/ 壳体材料		
0 0	Integral 1/4" NPT stud mount, 303 SST		
0 1	Integral 1/2" NPT stud mount, 303 SST		
0 2	3/8 - 24 UNF - 1/2" stud mount, 303 SST		
0 3	1/2 X 20 UNF - 1/2" stud mount, 303 SST		
0 4	M8 X 1-12 stud mount, 303 SST		
0 5	M10 X 1.25-12 stud mount, 303 SST		
1 0	Integral 1/4" NPT stud mount, 316 SST		
1 1	Integral 1/2" NPT stud mount, 316 SST		
1 2	3/8 - 24 UNF X 1/2" stud mount, 316 SST		
1 3	1/2 X 20 UNF - 1/2" stud mount, 316 SST		
1 4	M8 X 1-12 stud mount, 316 SST		
1 5	M10 X 1.25-12 stud mount, 316 SST		
C	危险区域批准		
1	CSA/NRTL/C Class I, Div 2, Grps C & D		
2	CSA/NRTL/C Class I, Div 1, Grps C-D & Class II, Div 1, Grps E-G (只适用于架空引线版本)		
D	连接		
0	4-20 mA: 架空引线		
E	高通滤波器		
0	无滤波(2 Hz), 标准		
1	5 Hz		
2	10 Hz		
3	20 Hz		
4	50 Hz		
5	100 Hz		
6	200 Hz		
F	低通滤波器		
0	无滤波(1500 Hz), 标准		
1	500 Hz		
2	1000 Hz		
3	2000 Hz		

规格

振动范围	4 - 20 mA输出信号成比例于速度。量程范围参考“订货选项AAA”也可提供非标量程。更多信息请咨询 Metrix
精度	2%
显示	2 1/2 位, ips 或 mm/s
频率响应	标准: 2 - 1500 Hz, 最大达到2000 Hz; 参考“订货信息E/F”。12 dB / oct 高通和低通滤波器可选
轴向定位	任意
供电电压(Vs)	13 到 30 VDC
隔离	500 Vrms, 回路到壳体
电气连接	架空引线- 457 mm (24 in.) 长度, 18 AWG
最大负载阻抗 (R _L)	50 (Vsupply - 13) Ω
工作温度等级	-10°C 到 +70°C (+14°F 到+156°F)
壳体材料	303 SS / 316SS
批准认证	参考“订货选项C”

可选的螺栓适配器

8253-002	1/4" NPT to 1/2" NPT
8841-084	3/8 - 24 UNF to 1/2 - 20 UNF
8841-099	M8 to M10 x 1.25