

ポータブル振動計

5500 PORTABLE VIBRATION METER

Datasheet

概要 『5500』

『5500』はコンパクトで簡単に振動を測定できる振動メータです。本質安全防爆のこの振動計は振動している装置の振動計測には理想的なメータです。電源 ON ボタンを押した後、プローブの先端を装置に充てて、LCD 表示部を読み取るだけで振動計測ができます。計測結果から装置の設定条件を変える判断基準としても使われます。

この簡易振動計は SI 単位以外の単位にも対応しています。電源 ON ボタンを押したままにすると、計測値を固定することができ、プローブを計測ポイントから離すことができます。電源 ON ボタンを押したままの状態から離すと通常計測に戻ります。

電源は 9V バッテリー駆動です。電源が残り少なくなった場合は LCD 画面に表示されます。筐体は耐衝撃ポリマー製です。ストラップつきケースとバッテリーが附属しており、オプションで測定しにくい場所や露出したシャフトの計測に最適な 10 インチ長のプローブもあります。

OVERVIEW 『5500』

Monitor vibration with this compact and simple to operate vibration meter. This intrinsically safe meter is ideal for obtaining spot measurements of machine vibration. After pressing the ON button to activate the unit, a vibration reading is then obtained by simply holding the probe tip against the machine and observing the reading on the LCD indicator. Comparisons to a vibration severity chart indicate acceptance conditions.

This economical vibration meter is available with English or metric units. Pressing and holding the ON button will “freeze” the vibration reading such that the unit can be removed from the test point without losing the reading. Releasing the button returns the unit to normal operation.

Power is supplied by a standard 9V battery.

A symbol appears on the LCD indicator when the battery is low. The instrument housing is made of high impact polymer. A carrying case with belt loop and battery are included. Optional accessories include a 10” probe extension for difficult to reach areas and for measuring the vibration of exposed shafts.



特長と利点

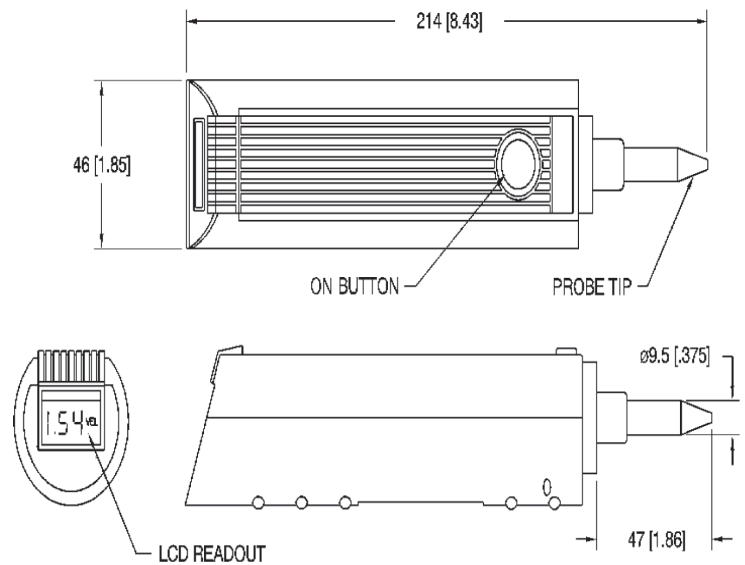
- ・ 正確なピエゾ圧電加速度センサ
- ・ 迅速な振動読取り
- ・ 読取り保持機能つき
- ・ 自動電源オフによりバッテリー駆動時間延長
- ・ アルカリ9V電池付属
- ・ 『5500』は本質安全防爆で使用可能
- ・ 真RMS速度計測

FEATURES

- ・ Accurate, piezo-electric accelerometer sensor
- ・ Quick vibration readings
- ・ Includes reading "hold" feature
- ・ Auto power off extends battery life
- ・ Alkaline 9V battery included
- ・ Model 5500 is intrinsically safe for use in hazardous areas
- ・ True RMS velocity response

製品仕様

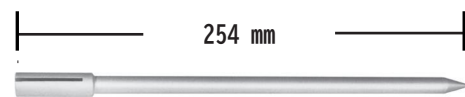
項目	内容
測定量	速度
周波数特性	10 ~ 1000 Hz
精度	5% (フルスケールレンジ)
再現性	2%
使用温度	-10°C ~ +70°C
振動範囲	型式構成表参照(2ページ)
電源	アルカリ電池(9V)
重量(ケース含む)	1.2kg



型式構成表

『5500-AAA』			
A	A	A	速度範囲
0	0	1	2.00 ips, peak*
0	0	2	2.00 ips, RMS
0	0	3	50.0 mm/sec, peak*
0	0	4	50.0 mm/sec, RMS

アクセサリ



『延長プローブ 2182』

254mmの延長プローブで狭い場所でも測定可能です。

仕様注記 (RMS値とピーク値の速度計測)

『5500』において、速度計測はRMS値を検出します。
導出ピーク値としても算出も可能です。
(導出ピーク値 = $\text{RMS} \times 1.414(\sqrt{2})$)

北米における振動レベルチャートや永久振動機関のほとんどは真のピーク値単位で速度を判定します。

欧米における振動レベルチャートや永久振動機関のほとんどは真のRMS値単位で速度を判定します。

注記:

導出されたピーク値と真ピーク値は複雑な振動信号では異なりますが、単一周波数からなる振動においては一致します。

APPLICATION NOTE

RMS vs. PEAK Velocity Readings

For velocity vibration readings, the 5500 vibration meter uses a true RMS detector. The meter can also be ordered with readings in derived peak units
(derived peak = $\text{RMS} \times 1.414$).

Most North American vibration level acceptance charts and permanent vibration instruments show velocity severity in true peak units.*

Most European vibration level acceptance charts and permanent vibration instruments show velocity severity in true RMS units.

NOTE:

Derived peak and true peak will differ for complex vibration signals, but will agree for vibration signals consisting of a single frequency