

機械式振動スイッチ

5550 / 5550G Mechanical Vibration Switches

Datasheet

概要 『5550』

『5550』, 『5550G』は簡潔で信頼性の高いオーバーセンタースナップ動作(質量とばね機構)により、基本的で経済的な機械式の振動スイッチです。測定対象の振動から、スイッチ OFF(通常:ばね仕掛け)状態からスイッチ ON(異常:ばね動作)状態にスナップします。これにより、過剰な振動が発生した場合、自動的に装置がシャットダウンしたり、アラーム発報することが可能です。一旦、スイッチ ON になった場合、現場でリセットボタン

(プランジャー)を押してスイッチ OFF に戻す必要があります。(『5550』のみ)または、外部電圧供給でリモートリセット操作が必要です。(『5550G』は標準装備、『5550』はオプション)スイッチを機械制御もしくは制御回路に接続するために銀板 SPDT リレーx1 があります。また、オプションで DPDT も対応しており、腐食性の高い環境に対応するため、金メッキプレートにもすることが可能です。

選択基準

『5550』と『5550G』は同じメカニズムを採用していますが、筐体形状、設置面積、防爆エリア、外部からの制御方法の観点から変わってきます。『5550G』の筐体は IIC の高い防爆エリアでも使用可能ですが、現場リセット解除や調節ネジでの設定はできません。また取付スペースも大きくなっています。

OVERVIEW 『5550』



5550 and 5550G mechanical vibration switches provide basic, economical vibration protection by means of a simple and highly reliable “over center” snap action mass and spring mechanism. In the presence of sufficient vibration along the switch’s sensitive axis, the switch snaps from a stable “untripped” state to a stable “tripped” state, allowing automatic machinery shutdown or alarming when excessive vibration occurs. Once tripped, the switch must be returned to its untripped state via its local reset plunger

(5550 only), or via voltage applied to its remote reset coil (standard on 5550G, optional on 5550). A single set of silver-plated SPDT relay contacts are provided as standard for connecting the switch to a machine control or annunciation circuit. An option for DPDT contacts is also available, and for extremely corrosive environments, gold-plated relay contacts may be ordered.

SELECTION CRITERIA

The 5550 and 5550G use identical internal mechanisms, but differ in their housing styles, mounting footprints, hazardous area ratings, and externally accessible features. While the housing used with the 5550G permits its use in the more highly explosive IIC gas group, it is not available with a local reset plunger or with an externally accessible setpoint adjustment screw. The 5550G also occupies a larger mounting footprint.

こうした理由から IIC の防爆エリアを除いては『5550』が一般的にも適当なスイッチとして選ばれています。

セットポイント調整

スイッチの ON の閾値は 0~16G(ピーク)の間で設定可能です。(1G:調整ねじの 1/8 回転目)

この調整ねじについては『5550』に後付けすることも可能です『5550G』においては、調整ねじを回転するためには筐体を外す必要があります。

リモートリセット/スタートアップ遅延

『リモートリセット・再スタート』機能は『5550G』は標準仕様で、『5550』ではオプション仕様です。スイッチのリセット端子に通電すると、ソレノイドコイルが駆動します。このソレノイドコイルはスイッチをリセットさせた(トリップ状態にした)後、約 30 秒間無感帯(アントリップ状態)を保持し、その後、後にスイッチの正常動作に戻ります。この機能は起動時に通常よりも高い振動する場合、正常時に振動が落ち着くまでに反応しないようにする必要があります。このソレノイドコイルの高い保持強度は高い振動レベルがある場合でも強制的にトリップしない位置まで押込むようになっています。また、起動遅延の間、保持できる仕様をご指定頂く必要があります。(オプション:『C』参照)

注記:

SPDT リレーは標準仕様ですが、DPDT はオプションになります。リモートリセットは『5550G』では標準ですが、『5550』ではオプションになります。

リセット端子に電圧を継続的に入れ続けて、スタートアップ遅延をいつまでも保持することはできません。この遅延時間は工場ですら約 30 秒に設定されます。また、サーミスタ回路を使用していて過電圧制御されるよう

For these reasons, the 5550 is generally the preferred choice except in applications where the IIC gas group is present.

SETPOINT ADJUSTMENT

The switch' s trip point can be adjusted between 0 and 16 g' s (peak) in increments of approx. 1g (1/8th turn of setpoint adjustment screw).

This adjustment screw is externally accessible on the 5550. On the 5550G, the housing' s cover must be removed to access the adjustment screw.

REMOTE RESET/START UP DELAY 1

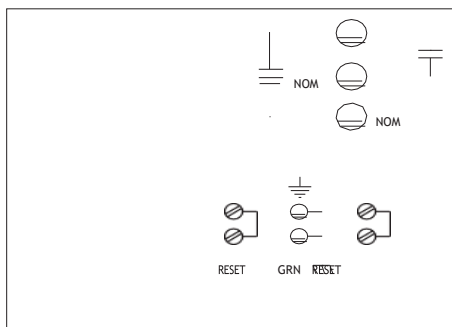
A remote reset/startup delay feature is standard on the 5550G and optional on the 5550. When the switch' s reset terminals are energized, a solenoid is activated. This solenoid will reset the switch (if in its tripped state) and then hold it in this untripped state for approximately 30 seconds*, after which normal operation of the switch resumes. This feature is useful for machines that exhibit higher-than-normal vibration during startup and need to suppress tripping functions until normal operating speeds and conditions have been reached. The holding strength of this solenoid must be properly specified at time of ordering to ensure it can force the switch into an untripped position and hold it there for the duration of the startup delay, even in the presence of high vibration levels (see ordering option C).

NOTES:

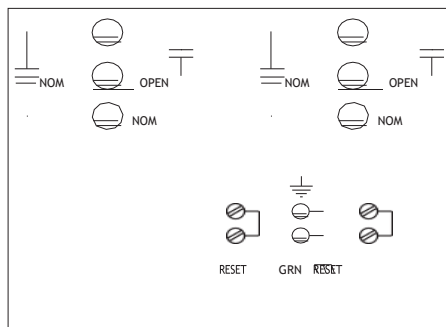
SPDT contacts are standard; DPDT contacts are optional. Reset coil is standard on 5550G, optional on 5550.

It is not possible to indefinitely prolong the duration of the startup delay by continuously applying voltage to the reset terminals. The duration is set at the factory for approximately

になっていま
 す。リセット
 遅延とスター
 トアップ遅延
 の両方を使用
 するための詳
 細内容や推奨
 事項は別途
 マニュアルを
 ご参照ください。



SPDT リレー



DPDT リレー

30 seconds and
 uses a thermistor
 circuit. Consult
 the manual for
 additional de-
 tails and reco-
 mmendations for
 using both the
 reset and startup
 delay features.

機械式振動スイッチはトリップ機構を駆動するためには慣性力(加速度)に依存します。装置の誤作動で発生する加速度レベルがスイッチが駆動する加速度レベルに十分高いかどうか検証しておく必要があります。例えば、機械スイッチが検出可能な加速振幅(1G以上)を生成するためには、低周波のときに加速度・速度・変位の間で関係する非常に大きなピーク-ピーク変位が要求されます。(100mm超) 10Hz(600rpm)未満の低周波数における振動測定する場合は、低周波での装置の構造、変位、速度、加速度を理解しておく必要があります。装置の最大許容振動レベルと比較して、機械スイッチの振動調整分解能が十分適用するか確認しておく必要があります。METRIX担当者はおお客様の要求仕様に沿うべく、適切な仕様をご提案致します。

Mechanical vibration switches rely on inertial forces (acceleration) to actuate the trip mechanism. Consideration should be given to the amount of seismic acceleration that will occur under machinery malfunction conditions and whether it will be sufficient to reliably actuate a mechanical switch. For example, the relationship between acceleration, velocity, and displacement at low frequencies, very large peak-to-peak displacements (in excess of 100mm) are required to generate the acceleration amplitudes (1g or greater) detectable by a mechanical switch. Care should be taken when measuring vibration frequencies below 10 Hz (600 rpm) to understand the levels of structural displacement, velocity, and acceleration that are generated at the frequency(ies) of interest. These should be compared to maximum allowable vibration levels for the machine or structure to determine whether the setpoint adjustment resolution of a mechanical switch will provide suitable results for the application. A Metrix sales professional can review your application and assist with the selection of the proper instrumentation.

製品仕様

項目	『5550』	『5550G』
振幅レンジ	0 ~ 16 G(pk) 注記: リセットコイル保持強度(オプション『C』)は起動遅延機能が必要な場合に振幅を制限することがあります。	
周波数レンジ	0 ~ 60 Hz (0 - 3600 rpm)	
セットポイント調整	調整場所: 外部調整可能	調整場所: 内部調整可能(調整時、筐体を外す必要あり)
	分解能: 1G (調整ねじ約1/8回転目。ねじ最大回転 = 8G)	
	レンジ: 0 ~ 100% (振幅)	
取出口	1個(3/4" NPT or M20 x 1.5) (オプション『E』参照)	2個 (3/4" NPT only -) (図2参照)
現場リセット	プランジャー型(筐体にボタン)	無し (リモートリセット標準のみ)
使用温度	-40 ~ +70°C	
	-53 ~ +70°C	
取付	4穴長方形取付板 (図1参照・オプション『E』)	2穴長方形取付板 (図2参照)
リモートリセット・起動遅延	オプション (オプション『D』参照) リセット端子に瞬時電圧がかかると無感帯にセットされます。また、継続的に電圧を印加し続けると、約30秒間動作しなくなります。(サーミスタ回路で最大30秒までに固定)	
リセットコイル保持強度	2, 5, 10G (オプション『C』参照。このオプションはリモートリセット/起動遅延が動作し続ける最大のG値を指定します。)	
筐体材質	<ul style="list-style-type: none"> 銅フリーアルミ合金(標準 NEMA 4) 銅フリーアルミ合金 (オプション NEMA 4X) 	アルミ合金 (エポキシ樹脂コーティング(青色))
防水規格	<ul style="list-style-type: none"> NEMA 4 / IP66 (標準) NEMA 4X / IP66 (オプション) NEMA 3 / IP64 NEMA 3X / IP64 	NEMA 4 / IP66
防爆	防爆/非燃性(IIB + H ₂) (オプション『A』参照)	非燃性 (IIC)
安全度水準 (SIL)	定格許容 : SC 2 ハードウェア安全度水準: Type A 汎用安全度水準 : SIL 2 規格参照(doc #1882265)	
認証	ATEX/IECEX: Exdb IIB + H2T6 Gb	ATEX / IECEX: Ex db IIC T6 Gb
	UL US/CA: Class I Div 1 (B-D GROUP) Class II Div 1 (E-G GROUP)	
	INMETRO: Ex db IIB + H2 T6 Gb	
	EAC: 1Ex db IIB + H2 T6 Gb	EAC: 1Ex db IIC T6 Gb
重量	1.8 kg	2.5 kg
附属	リレー型: SPDT (標準), DPDT (オプション)	
	取付板材質: 銀(標準), 金(オプション)	
	定格: 銀取付板 AC15A @125-480V AC1/4 hp @250V AC1/8 hp @125V AC0.5A @125V AC0.25A @250V	金取付板 AC 1A @125V

製品仕様

『5550- A B C - D E F』	
A	認証
0	無し
1	UL US/CA Class I, Div 1, (C,D GROUP) Class II, Div 1, (E-G GROUP)
2	UL US/CA Class I, Div 1, (B-D GROUP) Class II, Div 1, (E-G GROUP)
3	廃止 (代わりに『A』=4にて)
4	ATEX/IECEX/ECAS/NEPSI Ex db IIB+H2 T6 Gb Ex tb IIIC T85°C Db Ta -40 ~ +70°C, IP66
5	廃止, (『A』=0と同じ。ただし、B=3か4は金接点)
6	廃止, (『A』=1と同じ。ただし、B=3か4は金接点)
7	廃止, (『A』=2と同じ。ただし、B=3か4は金接点)
8	廃止, (代わりに『A』=9にて)
9	廃止, (『A』=4と同じ。ただし、B=3か4は金接点)
10	廃止, (代わりに『A』=11にて)
11	INMETRO: Ex db IIB + H2 T6 Gb Ex tb IIIC T85°C Db Ta -40 ~ +70°C, IP66
A	EAC: 1Ex db IIB + H2 T6 Gb Ta -40 ~ +70°C
B	ATEX/IECEX/ECAS: Ex db IIB+H2 T6 Gb Ex tb IIIC T85°C Db Ta -53 ~ +70°C, IP64
C	EAC: 1Ex db IIB + H2 T6 Gb Ta -53 ~ +70°C
B	リレー接点
1	SPDT, シルバー, 15A
2	DPDT, シルバー, 15A
3	SPDT, ゴールド, 1A
4	DPDT, ゴールド, 1A
C	リセット/スタート遅延コイル保持強度
1	5g
2	2g
3	10g
D	リセット/スタート遅延コイル電圧
0	無し
1	AC115V
2	AC230V
3	DC24V
4	DC115V

E	電線取出し口/取付穴
1	3/4" NPT / 『5173』, 『5175』
2	3/4" NPT / 『5097』, 『VS-2 EX』, 『366』
3	3/4" NPT / 『5078』, 『365』
4	M20 x 1.5 / 『5097』, 『VS-2 EX』, 『366』
6	M20 x 1.5 / 『5173』, 『5175』
7	3/4" NPT / 『PMC-BETA 440』
8	M20 x 1.5 / 『5078』, 『365』
F	防水規格
0	NEMA 4 / IP66
1	NEMA 4X / IP66
3	NEMA 3 / IP64

『5550G- A B C - D E F』	
A	認証
G	ATEX/IECEX Ex db IIC T6 Gb Ex tb IIIC T85°C Db Ta -40 ~ +70°C, IP66 EAC: Ex dbIIC T6 Gb Ta -40 ~ +70°C
B	リレー接点
1	SPDT, シルバー, 15A
2	DPDT, シルバー, 15A
3	SPDT, ゴールド, 1A
4	DPDT, ゴールド, 1A
C	リセット/スタート遅延コイル保持強度
1	5g
2	2g
3	10g
D	リセット/スタート遅延コイル電圧
1	AC115V
2	AC230V
3	DC24V
4	DC115V
E	電線取出し口/取付穴
9	3/4" NPT x2
F	防水規格
2	IP66

寸法図

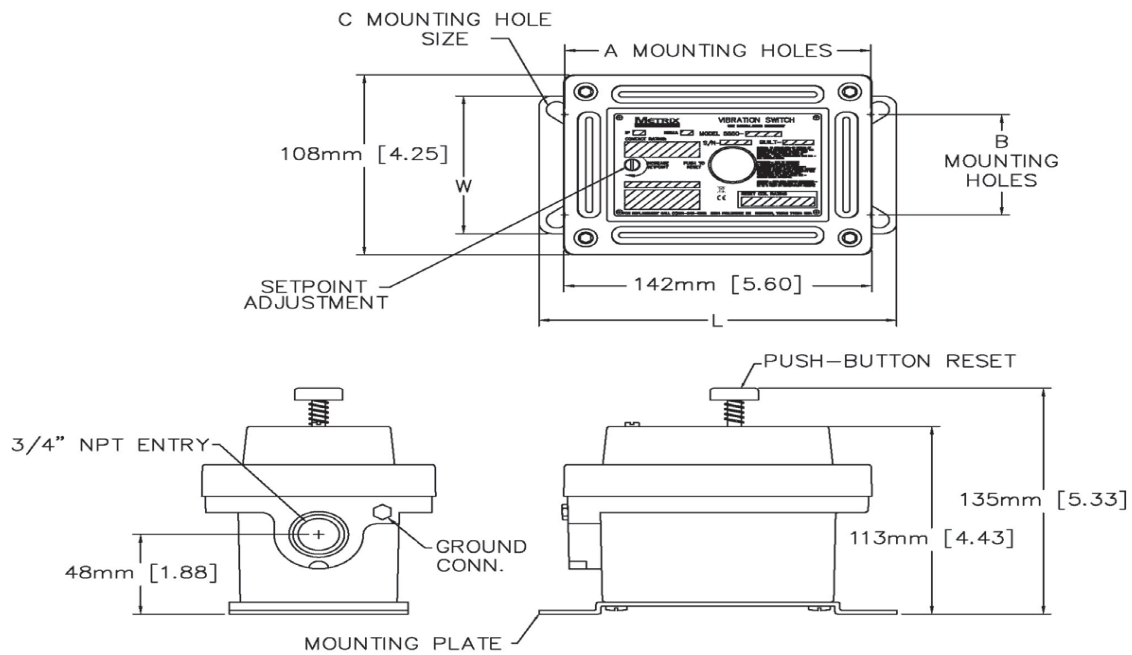
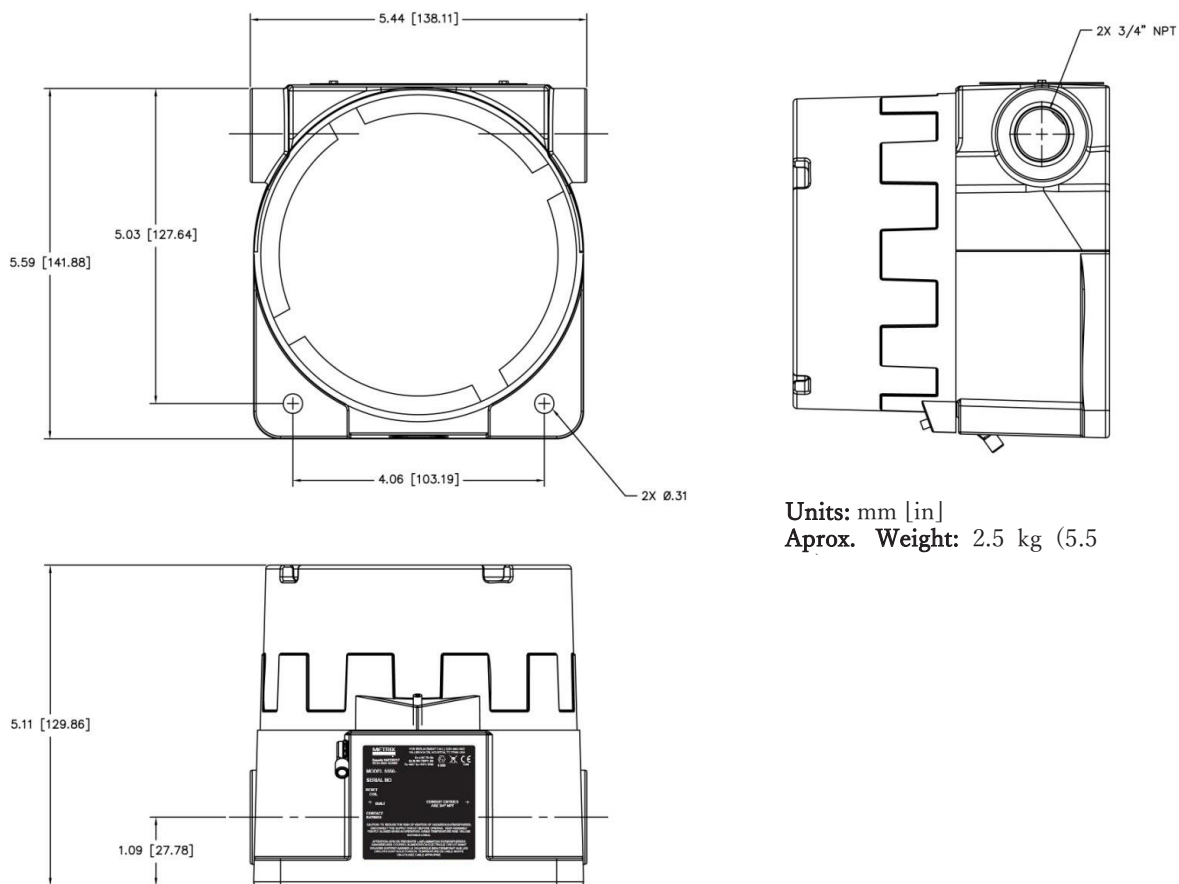


図1. 『機械式振動スイッチ 5550』



Units: mm [in]
 Aprox. Weight: 2.5 kg (5.5)

図2. 『機械式振動スイッチ 5550G』

取付スペース一覧表 [mm]					
型式『E』	(L)	(W)	(A)	(B)	(C)
1, 6	165	83	141	59	19 x 9.5
2, 4, 5	121	152	79	118	25.4 x 9.5
3, 8	165	121	136	92	19 x 9.5
7	114	127	71	108	19 x 9.5

安全度水準 (SAFETY INTEGRITY LEVEL)

『SIL』は電気、電子、プログラマブルシステムの信頼性を判断する手段です。SIL認定の目的としては安全システムの性能と故障の恐れを検出することです。『IEC61508』機能安全規格に基づくSIL認証を取得するという事は、製品が徹底的に評価され、広い産業分野で使用できる信頼性の高い製品を意味します。

METRIX製品はSIL認証を取得するため、『IEC61508』における第3者機関によって、製品を徹底的に評価されております。

※METRIXは継続して製品の改善に取り組んでいます。データシートの最新版(英文のみ)はMETRIXのホームページよりダウンロード可能です。