

線式ソリッドステート振動スイッチ

5477B Two-Wire Solid State Vibration Switch

Datasheet

概要 『5477B』

『5477』は2線式接続とソリッドステートとしての信頼性を備えています。精度と再現性の向上のため、機械式の振動スイッチから置換えるセンサとして理想的と言えます。

交流または直流制御回路により駆動され、基本振動が調整した設定値を超えると回路を閉じたり中断したりします。初期起動とモニタの遅れを分離することで、無駄な制御を予防します。盤面にある赤いLEDランプのトリップ点滅、液晶表示で振動レベルが判り易くなっています。

全天候型で防爆アルミハウジングの中に取外し可能な振動電子モジュールが組込まれています。また、電線取出し口は防湿密閉されています。剛性のあるNPTねじ1つで機械に接続されています。

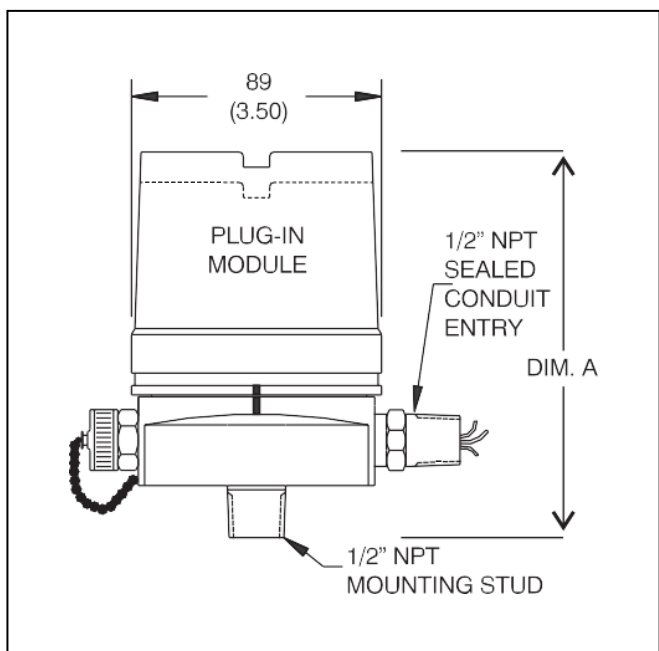


OVERVIEW 『5477B』

The Model 5477 features two-wire hookup and solid state reliability. This makes it an ideal replacement for mechanical vibration switches when increased accuracy and repeatability are required.

Powered by an AC or DC control circuit, the unit closes or interrupts the circuit when the base vibration level exceeds the field adjustable setpoint. Separate start-up and monitor delays prevent nuisance trips. A flashing red LED illuminates upon a tripped condition and an optional LCD digital indicator provides a convenient display of vibration level.

The removeable electronics module plugs into the weathertight, explosion-proof aluminum housing. The wire entry is sealed against moisture. An NPT stud provides a rigid, single hole mount to machinery.



特 長

- ・ 加速度も対応した速度計測
- ・ 単一接点
- ・ 起動とモニタのトリップ遅延を分離
- ・ 外部接点調整可能
- ・ 液晶表示可能(オプション)

用 途

- ・ 遠心ポンプ
- ・ 往復コンプレッサ
- ・ 遠心分離機
- ・ クーリングタワー
- ・ 工業用ファン
- ・ 電機モータ
- ・ 天然ガス/ディーゼルエンジン

仕 様

振動範囲	型式構成表参照
周波数範囲	3 ~ 500Hz
接点	改ざん防止機能の目盛り付き ダイヤルで外部調整可能
起動トリップ遅延	起動後約30秒(通常)
表示トリップ遅延	約3秒(通常)
トリップ詳細	AC:通常時閉が標準 通常時開も選択可能 ラッチ機能無しの場合 自動リセットされる DC:通常時開でラッチ機能 電源割込みリセット機能
PNP出力	5A(誘導電流) 60A(サージ電流) 10mA(通常時閉もれ電流)
トリップ表示	赤LED点滅
デジタル表示	2 ½ デジタル液晶表示
温度範囲	型式構成表を参照
防塵防水規格	NEMA 4, IP 65
認証規格	CSA: Class I (C, D), Class II (E, F, G), Div 1
電気接続	2線式, AWG18(0.75SQ)/610mm
供給電源	型式構成表を参照

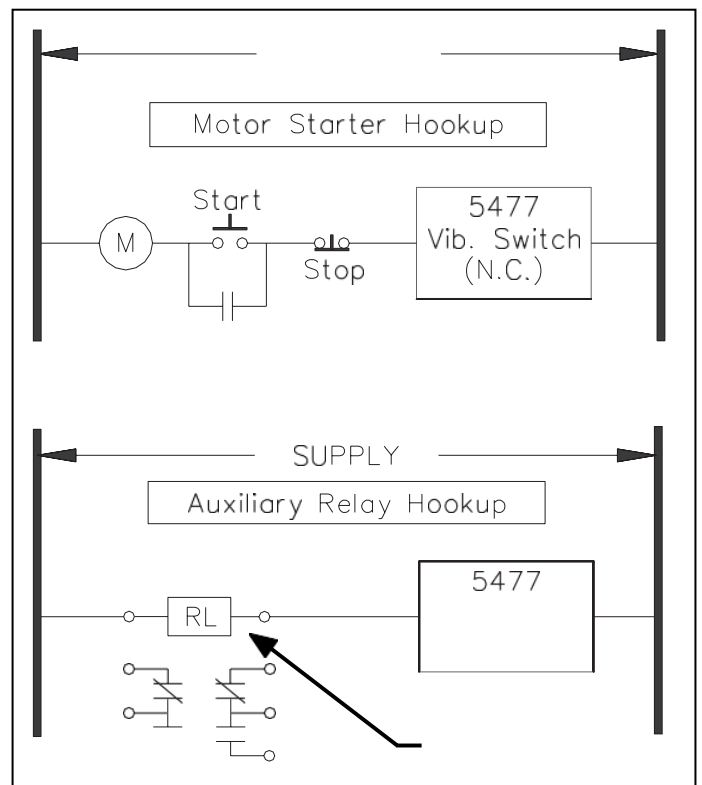
FEATURES

- Accelerometer-based velocity response
- Single setpoint
- Separate startup and monitor trip delays
- External setpoint adjustment
- Optional built-in vibration LCD indicator

APPLICATIONS

- Centrifugal Pumps
- Reciprocating Compressors
- Centrifuges
- Cooling Towers
- Industrial Fans
- Electric Motors
- Natural Gas/Diesel Engines

結線図



型式構成表

『5477B-AAA』						
AAA	電子モジュール	供給電源	振動範囲	カバー	使用温度	高さ
001	S8372-001	AC95~250V	0~1.0ips, pk	なし	-40℃ ~ +100℃	130mm
002	S8372-002		0~1.0ips, pk	表示カバー デジタル表示 トリップLED		
003	S8372-003		0~20mm/s, pk		-20℃ ~ +75℃	144mm
004	S8372-004	DC22~250V	0~1.0ips, pk	なし		
005	S8372-005		0~20mm/s, pk			
006	S8372-006		0~1.0ips, pk			

アクセサリ

部品番号	名称	内容
94500-065	リレー(AC120V)	ドライ接点が必要な場合、DPDT(2極2投)接点規格は下記となります。 ・ AC120/240V・10A ・ DC24V・3A ・ DC110V・0.8A 実装：表面実装またはDINレール実装 認定：UL, CSA, IEC337-1規格準拠
94500-066	リレー(AC240V)	
94500-067	リレー(DC24V)	
94500-068	リレー(DC110V)	
7084-001	フランジ(取付金具付き)	表面実装、1/2インチNPTねじ 直径38mm(1.5インチ)/6.6mmのネジ穴x3
S8372-XXX	電子モジュール	本体の交換・予備用部品