

概述

MX8030探头系列包括5mm和8mm两种顶端直径探头，带有VibeLock®接头和双层屏蔽电缆。这些型号满足API670规定的所有螺纹尺寸以及壳体组态要求。两种探头都提供80 mil (2mm) 线性范围，并且设计去满足所有API670规格的性能特性当与匹配的MX8031 延长电缆和MX2033前置器一起配套使用的时候。MX8030 探头可以完全与Bently Nevada™ (BN) 3300 和 3300 XL 5mm/8mm 探头互换。



MX8030-AA-BBB-CCC-DD-EE (5mm/8mm 趋近式探头VibeLock™*)													
MX8030 - AA					BBB	CCC	DD	EE					
AA	铠装	安装	顶端直径	壳体螺纹	无螺纹长度	壳体长度	总长	机构认证					
01	No	FWD	8mm	3/8"-24	BBB = BB.B" 按照 0.1" 增量订货 最小: 000 = 00.0" 最大: 壳体长度 减去 0.8" 例如: 024 = 2.4"	CCC = CC.C" 按照 0.1" 增量订货 最小: 008 = 0.8" 最大: 096 = 9.6" 例如: 032 = 3.2"	05 = 0.5 m 10 = 1.0 m 15 = 1.5 m 20 = 2.0 m 50 = 5.0 m 90 = 9.0 m	00 = 无 05 = CSA, ATEX, IECEX					
02	Yes	FWD	8mm	3/8"-24									
71	No	FWD	5mm	1/4"-28									
72	Yes	FWD	5mm	1/4"-28									
03	No	FWD	8mm	M10x1	BBB = BBB mm 按照 10mm 增量订货 最小: 000 = 00mm 最大: 壳体长度减去20mm 例如: 070 = 70mm	CCC = CCC mm 按照 10mm 增量订货 最小: 020 = 20mm 最大: 250 = 250mm 例如: 090 = 90mm							
04	Yes	FWD	8mm	M10x1									
73	No	FWD	5mm	M8x1									
74	Yes	FWD	5mm	M8x1									
05	No	REV	8mm	3/8"-24	002 = 0.2" 仅仅	012 = 1.2" 仅仅							
06	No	REV	8mm	M10x1	005 = 5 mm 仅仅	030 = 30 mm 仅仅							

注释: 关于机构批准, 所有 Metrix* MX8030系列探头和延长电缆 都是作为 10000系列部件号设计。10000 系列 部件号 连同MX8030部件号将会一起出现在产品标签上。例如: MX8030-AA-BBB-CCC-DD-EE = 10XAA-BBB-CCC-DD-EE.

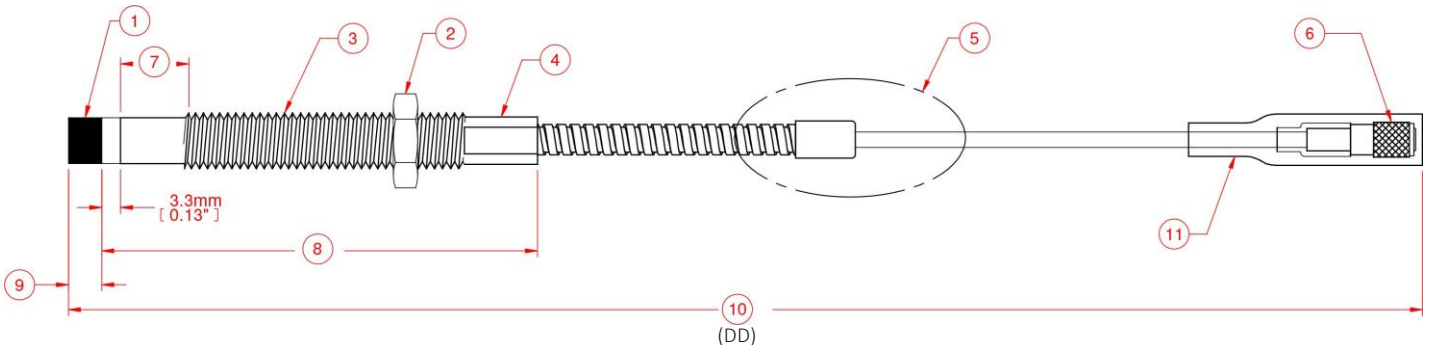


图 4: MX8030 8mm 正装探头 (AA=01 到 04)

注释:

1. 探头顶端, 8.0mm (0.31") 直径
2. 正装 8mm 探头带有锁紧螺母。壳体螺纹是3/8-24 的时候, 锁紧螺母选择 9/16", 壳体螺纹是M10的时候, 锁紧螺母选择M17。锁紧螺母材料是 18-8 不锈钢。
3. 壳体螺纹。AA=01 和 02 有 3/8-24 UNF-2A 螺纹。AA=03 和 04 有 M10 x 1 螺纹。
4. 扳手面。3/8-24 壳体螺纹的时候是5/16"; M10 x 1 壳体螺纹的时候是 8mm。
5. 75Ω 带有乙烯-四氟乙烯 (ETFE) 护套的双层屏蔽电缆- 3.70mm (0.146") 最大外部直径。可选的电缆保护铠装如图所示(选项 AA=02 和 04)。铠甲是 304不锈钢, 6.99mm (0.275") 最大外部直径。铠装长度 152mm (6.0") 少于电缆长度。铠装套管是 303 不锈钢, 8.89mm (0.350") 最大外部直径。
6. 微型公VibeLock™ 同轴接头, 圆形, 滚花。7.37mm (0.290") 最大外部直径。
7. 无螺纹长度 (选项 BBB)。
8. 壳体长度(选项 CCC)。
9. 6.0mm (0.235") 最大。
10. 总长 (选项 DD), +30%, -0%。
11. 氟硅橡胶接头绝缘套。11mm (0.43") 最大外部直径 25mm (1.00") 最大长度。绝缘套不是设计去防止水分进入。它是提供电气绝缘, 防止不慎接触到导管, 接线盒以及其他金属物体。

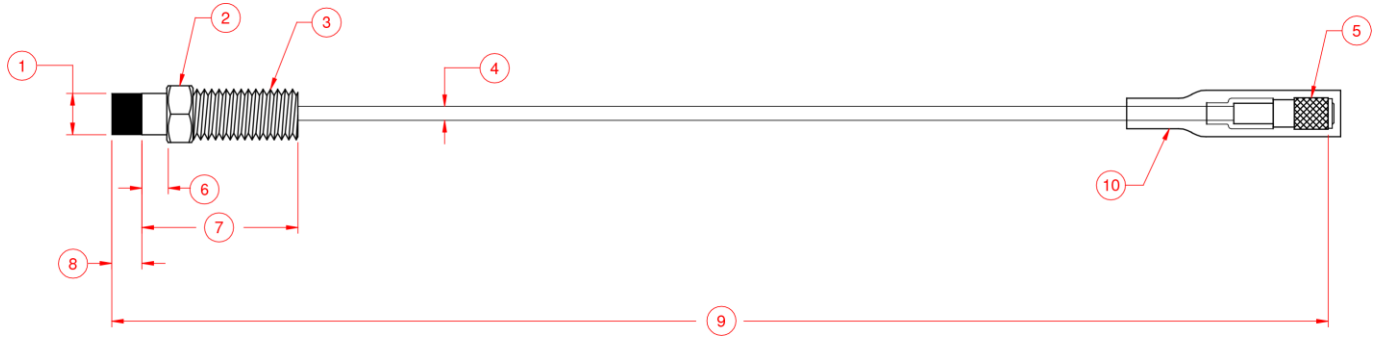


图 5: MX8030 8mm 反装探头 (AA=05 和 06)

注释:

1. 探头顶端，8.0mm (0.31") 直径。
2. 7/16" 六边形。
3. 壳体螺纹。AA=05 有 3/8-24 UNF-2A 螺纹。AA=06 有 M10 x 1 螺纹。
4. 75Ω 带有乙烯-四氟乙烯 (ETFE) 护套的双屏蔽电缆—3.70mm (0.146") 最大外部直径。
5. 微型公 VibeLock™ 同轴接头，圆形，滚花。7.37mm (0.290") 最大外部直径。
6. 无螺纹长度(选项 BBB)。BBB 必须是 002 对于 AA=05。BBB 必须是 005 对于 AA=06。
7. 壳体长度 (选项 CCC)。CCC 必须是 012 对于 AA=05。CCC 必须是 030 对于 AA=06。
8. 6.0mm (0.235") 最大。
9. 总长(选项 DD)，+30%，-0%。
10. 氟硅橡胶接头绝缘套。11mm (0.43") 最大外部直径 25mm (1.00") 最大长度。绝缘套不是设计去防止水分进入。它是提供电气绝缘，防止不慎接触到导管，接线盒以及其他金属物体。

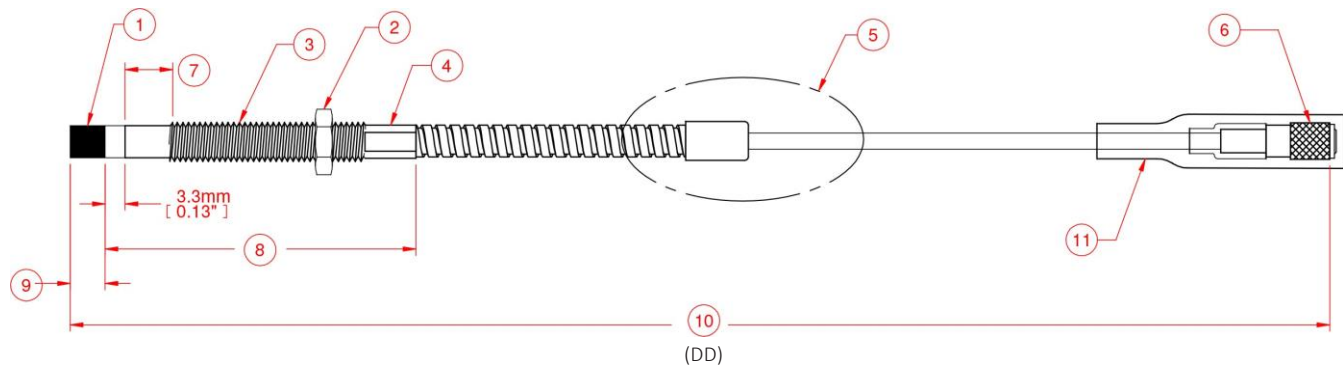


图 6: MX8030 5mm 正装探头 (AA=71 到 74)

注释:

1. 探头顶端，5.0mm (0.20") 直径
2. 正装5mm探头，带有锁紧螺母。壳体螺纹1/4-28时，锁紧螺母7/16"，壳体螺纹M8时，锁紧螺母M13。锁紧螺母材料是18-8不锈钢。
3. 壳体螺纹。AA=71 和 72 有 1/4-28 螺纹。AA=73 和 74 有 M8 螺纹。
4. 扳手面。壳体螺纹1/4-28时 7/32"；壳体螺纹M8时 7mm。
5. 75Ω 带有乙烯-四氟乙烯 (ETFE) 护套的双屏蔽电缆—3.70mm (0.146") 最大外部直径。可选的电缆保护铠甲如图所示 (选项 AA=72 和 74)。铠甲是304不锈钢，6.99mm (0.275") 最大外部直径。铠甲长度是152mm (6.0") 少于电缆长度。铠装套管是303不锈钢，8.89mm (0.350") 最大外部直径。
6. 微型公 VibeLock™ 同轴接头，圆形，滚花，7.37mm (0.290") 最大外部直径。
7. 无螺纹长度(选项 BBB)。
8. 壳体长度(选项 CCC)。
9. 9.60mm (0.235") 最大。
10. 总长 (选项 DD)，+30%，-0%。
11. 氟硅橡胶接头绝缘套。11mm (0.43") 最大外部直径 25mm (1.00") 最大长度。绝缘套不是设计去防止水分进入。它是提供电气绝缘，防止不慎接触到导管，接线盒以及其他金属物体。

*Registered trademark(s) Metrix Instrument Co.®.

** Registered trademark(s) of Bently Nevada®.