



제 2022-BO-0167 호

# 안 전 인 증 서

Metrix Instrument Co.

8824 Fallbrook Drive, Huston, TX 77064, USA

위 사업장에서 제조하는 아래의 품목이 산업안전보건법 제84조(안전인증) 및 시행규칙 제110조(안전인증 심사의 종류 및 방법) 제4항(인증서 교부)에 따른 안전 인증 심사 결과 안전·보건 기준에 적합하므로 안전인증표시의 사용을 인증합니다.

## 품 목

방폭구조 전기기계·기구(Accelerometer)

## 형식·모델/용량·등급/인증번호

형식·모델  
SA6200A-\*\*\*

인 증 번 호  
22-AV4BO-0167X

용량·등급

Ex ia IIC T3

정 격

Tamb = -54 °C ~ +121 °C

Ui = 30 V, Ii = 100 mA, Pi = 0.75 W, Ci = 12 nF, Li = 0 mH

## 인 증 기 준

방호장치 안전인증 고시(노동부고시 제2021-22호)

## 인 증 조 건

(뒤쪽)참고

2022년 05월 20일

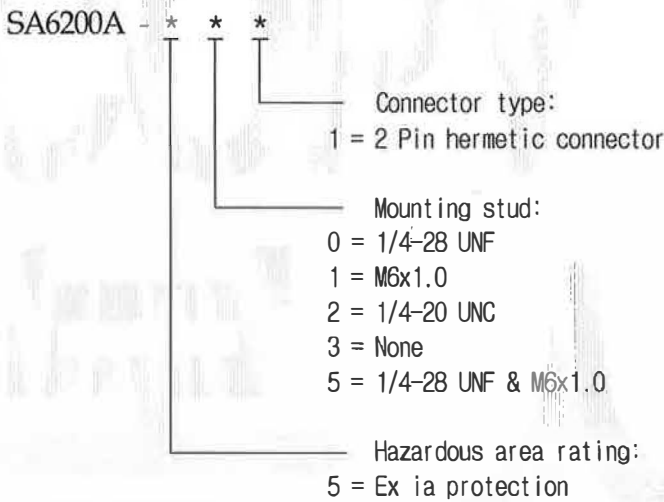
한국 산업 안전 보건공단 이





# 인 증 조 건

1. 제조공장 : '8824 Fallbrook Drive, Huston, TX 77064, USA' 에서 생산하는 제품에 한함
2. 제품개요 : 폭발위험지역(0종 지역)에 설치가능한 가속도센서임
3. 인증범위 : 본 기기의 동일형식 범위는 아래 표와 같음



#### 4. 안전한 사용을 위한 조건

- 설치 및 사용상 안전조건은 사용설명서(문서번호: M9313 REV M)를 참조할 것
- 설치 시 반드시 접지할 것.

#### 5. 인증(변경)사항

- 없음

#### 6. 그 밖의 사항

- 안전인증품의 품질관리, 확인심사 수검, 변경사항 신고 등 인증 받은 자의 의무 준수