

综述

ST6900 系列壳体安装变送器可直接与 PLC, DCS 及 4-20 mA 输入的监视器连接。紧凑型的尺寸只需很小的安装空间。ST6911 型输出的是与加速度成比例的 4-20 mA 信号，而 ST6917 型的输出则是与速度成比例的 4-20 mA。

本系列的产品均采用 Metrix 专利的无极性端子 (IPT®)¹，允许随意接线。ST6900 系列产品都具有极其稳定的电流检测电路。可通过温度冲击保护和低频时的高精度特性防止“斜率偏离”问题。

产品特性

- 回路供电
- 与加速度成比例的 4-20 mA 输出 (ST6911) 或与速度成比例的 4-20 mA 输出 (ST6917)
- 无极性的回路接线端子 (IPT®) 预防接线错误
- 直接连接到 PLC, DCS, 4-20 mA 监视器等
- M6 x 1 或 1/4- 28" 安装螺钉
- 标准 MIL 型航空接头
- 同类产品中具体较宽操作稳定
- 最稳定的检测回路
- 稳定冲击保护
- 低频时的高精度“斜率偏离”问题保护
- 隔离密封

应用

- 鼓风机
- 离心机
- 压缩机
- 发动机
- 风扇
- 发电机
- 电机
- 泵
- 汽轮机
- 涡轮增压机

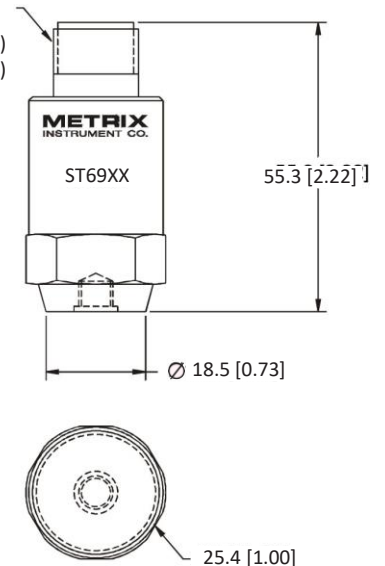


重量 & 尺寸

电气接头

5/8-24 UNEF-2A
2 PIN (MIL-C-5015)
2 PIN (MIL-C-5015)

单位: mm [in]
重量: 91 gm (3.1 oz.)



技术规格

震动范围:

- 4 到 20 mA 输出成比例于加速度(ST6911) 和velocity (ST6917), 查看 “订货选项A”
- 可提供非标量程

频响范围:

- 速度: 3- 1000 Hz
- 加速度: 3- 10000 Hz

精度: 2% (重复性)

灵敏轴方向: 任意

供电电压(Vs): 11 到30 VDC, 无极性区别, IPT®

隔离: 500 Vrms, 回路到壳体

电气连接: MIL 型2-针接头

最大负载阻抗(R): $R = 50 \times (V_{\text{supply}} - 11) \text{ W}$

操作温度等级: -40°F 到100°C (-40°F 到212°F)

壳体材质: 316 SS

壳体环境等级: NEMA 4X, IP 67

批准认证: CE marked

订货选项

ST6911 - **A A A** - **B** - **C**

例子: ST6911-050-1-0 = 50 g (490 m/s²) pk, M6 x 1.0, 没有危险区域批准认证

A	A	A	全量程
0	1	0	10 g (98.1 m/s ²) pk
0	2	0	20 g (196 m/s ²) pk
0	5	0	50 g (490 m/s ²) pk
5	1	0	10 g (98.1 m/s ²) RMS
5	2	0	20 g (196 m/s ²) RMS
5	5	0	50 g (490 m/s ²) RMS

B	安装螺栓
0	1/4-28 UNF
1	M6 x 1.0

C	代理认证
0	No Hazardous Area Approval, CE
1	No Hazardous Area Approval

ST6917 - **A A A** - **B** - **C**

例子: ST6917-151-1-0 = 1.0 in/s (25.4mm/s) RMS, M6 x 1.0, 无危险区域批准认证

A	A	A	全量程
1	2	1	1.0 ips (25.4 mm/s) pk
1	2	2	0.5 ips (12.7 mm/s) pk
1	2	3	2.0 ips (50.8 mm/s) pk
1	2	4	1.6 ips (40.6 mm/s) pk
1	2	6	0.8 ips (20.3 mm/s) pk
1	5	1	1.0 ips (25.4 mm/s) RMS
1	5	2	0.5 ips (12.7 mm/s) RMS
1	5	3	2.0 ips (50.8 mm/s) RMS
1	5	4	1.6 ips (40.6 mm/s) RMS
1	5	6	0.8 ips (20.3 mm/s) RMS

B	安装螺栓
0	1/4-28 UNF
1	M6 x 1.0

C	代理认证
0	No Hazardous Area Approval, CE
1	No Hazardous Area Approval

可选的安装螺栓:
Metrix P/N 3719-007
(1/4 - 28 UNF to M6 x 1.0)

注释:

1. IPT®(无极性端子)是Metrix公司的注册商标