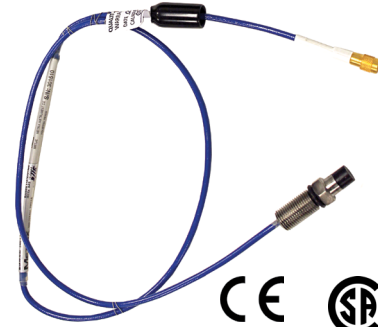


### DESCRIZIONE GENERALE

Le sonde serie Metrix\* MX2030 sono sonde con diametro della punta di 5 e 8 mm. I modelli sono disponibili con tutte le filettature e configurazioni strutturali standard richieste dallo standard API 670. Le sonde offrono un intervallo di 80 mil (2 mm) e sono progettate per offrire tutte le caratteristiche prestazionali conformi alla norma API 670 se utilizzate con un cavo di prolunga MX2031 e un driver MX2033 corrispondenti. Le sonde MX2030 sono completamente intercambiabili con le sonde Bently Nevada\*\* (BN) 3300 e 3300 XL da 5 mm/8 mm.



### MX2030-AA-BBB-CCC-DD-EE (sonda di prossimità da 5 mm/8 mm)

MX2030 - AA					BBB	CCC	DD	EE
AA	Armatura	Montaggio	Diametro punta	Filettature carcassa	Lunghezza senza filettatura	Lunghezza carcassa	Lunghezza totale	Omologazione agenzia
01	No	ANT	8 mm	3/8"-24	BBB = BB,B" Ordinare con incrementi di 0,1" Min: 000 = 00,0" Max: lunghezza carcassa meno 0,8" Esempio: 024 = 2,4"	CCC = CC,C" Ordinare con incrementi di 0,1" Min: 008 = 0,8" Max: 096 = 9,6" Esempio: 032 = 3,2"	05 = 0,5 m 10 = 1 m 15 = 1,5 m 20 = 2 m 50 = 5 m 90 = 9 m	00 = Nessuno  05 = CSA, ATEX, IECEx
02	Sì	ANT	8 mm	3/8"-24				
71	No	ANT	5 mm	1/4"-28				
72	Sì	ANT	5 mm	1/4"-28				
03	No	ANT	8 mm	M10x1	BBB = BBB mm Ordinare con incrementi di 10 mm Min: 000 = 00 mm Max: lunghezza carcassa meno 20 mm Esempio: 070 = 70 mm	CCC = CCC mm Ordinare con incrementi di 10 mm Min: 020 = 20 mm Max: 250 = 250 mm Esempio: 090 = 90 mm		
04	Sì	ANT	8 mm	M10x1				
73	No	ANT	5 mm	M8x1				
74	Sì	ANT	5 mm	M8x1				
05	No	POST	8 mm	3/8"-24	002 = SOLO 0,2"	012 = SOLO 1,2"		
06	No	POST	8 mm	M10x1	005 = SOLO 5 mm	030 = SOLO 30 mm		

**NOTA:** tutti i cavi di prolunga Metrix\* MX2030 sono designati dal numero di particolare della serie 10.000 per le omologazioni delle agenzie. Il numero di particolare della serie 10.000 apparirà sull'etichetta del prodotto insieme al numero di particolare dell'MX2030 p. es. MX2030-AA-BBB-CCC-DD-EE = 102AA-BBB-CCC-DD-EE

### SPECIFICHE

#### SPECIFICHE MECCANICHE

**Materiale della punta della sonda:** Poliparafenilensolfuro (PPS)

**Materiale della carcassa della sonda:** Sonda con montaggio ANT:  
Acciaio inossidabile AISI 304  
Sonda con montaggio POST:  
Acciaio inossidabile AISI 303

**Tipo di cavo della sonda:** 75Ω coassiale, isolamento Tefzel® 750 (etilene – tetrafluoroetilene ETFE)

**Tipo di cavo di prolunga:** 75Ω coassiale, isolamento Tefzel® 750 (etilene – tetrafluoroetilene ETFE)

**Armatura flessibile opzionale:** Acciaio inossidabile AISI 304 (armatura)  
Acciaio inossidabile AISI 303 (ghiera armatura)

**Resistenza alla trazione:** dal corpo della sonda al cavo della sonda: 245 N (55 libbre)

dal cavo al connettore: 245 N (55 libbre)

**Materiale del connettore:** ottone placcato oro

**Tipo di attacco del connettore:** Sonda: maschio

Cavo di prolunga: maschio e femmina  
Driver o trasmettitore: femmina

**Tipo di connettore:** Mini zigrinato

**Coppia di serraggio:** Massima: 0,565 N-m (5 poll.-libbre)  
Raccomandata: serraggio manuale

**Raggio min. di curvatura del cavo:** Senza armatura: 25,4 mm (1,0 poll.)  
Con armatura: 25,4 mm (1,0 poll.)

**NOTA:** Nel cavo di prolunga e nell'armatura della sonda Metrix non è incluso un rivestimento esterno in ETFE, in quanto tende a deteriorare, invece di migliorare, la resistenza all'umidità e alla corrosione.

## SPECIFICHE (continua)

Coppia di serraggio  
carcasa sonda:

TIPO DI SONDA	MAX. NOMINALE	CONSIGLIATA
8 mm montaggio ANT	33,9 N-m (300 poll.-libbre)	11,3N-m (100 poll.-libbre)
8 mm montaggio ANT	7,3 N-m (65 poll.-libbre)	5,1 N-m (45 poll.-libbre)
8 mm montaggio POST	22,6 N-m (200 poll.-libbre)	7,5 N-m (66 poll.-libbre)

## SPECIFICHE AMBIENTALI

**Temperatura di esercizio e di stoccaggio:**

Sonda: da -51°C a +177°C (da -60°F a +350°F)

Cavo di prolunga: da -51°C a +177°C (da -60°F a +350°F)

Driver o trasmettitore: da -40°C a +85°C (da -40°F a +185°F)

**Umidità relativa:** 95%, senza condensa

**Pressione nominale da punta a carcassa della sonda:** sonda da 5 mm 13,6 bar (200 psi), sonda da 8 mm 68 bar (1000 psi)

**Brevetti:** Tecnologia digitale della curva delle prestazioni nel driver e nel trasmettitore:

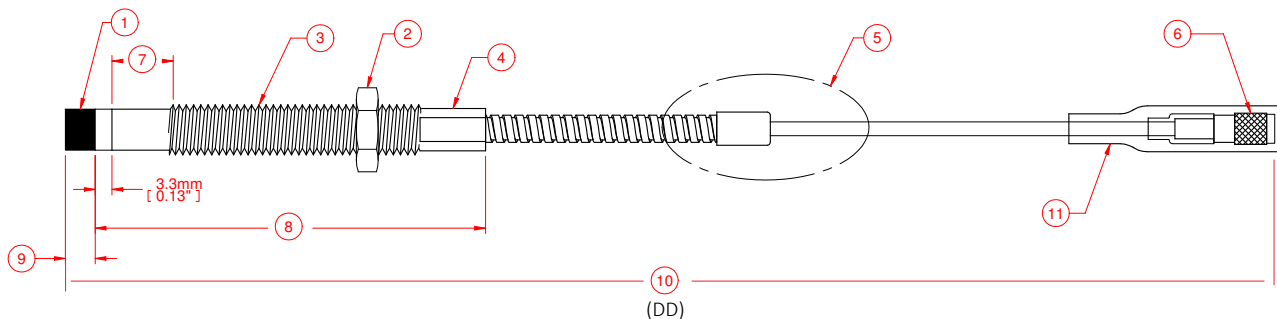
Brevetto USA numero 7768258.

## PESO E DIMENSIONI

**Peso:** Sonda: 298 g (10,5 onces)

Cavo di prolunga: - 33 g/m (0,35 onces/piedi) senza armatura

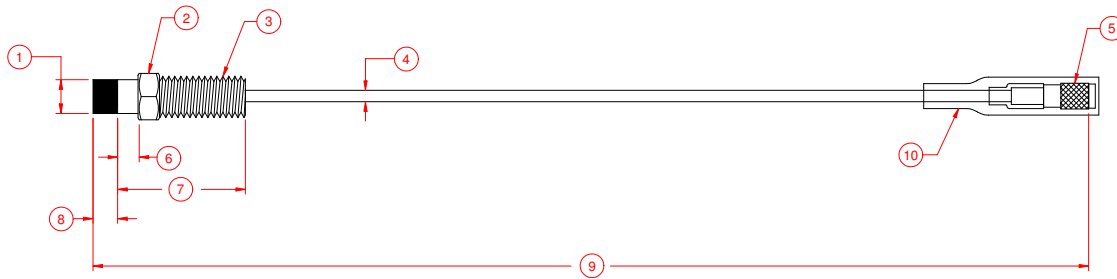
- 98 g/m (1,05 onces/piedi) con armatura



**FIGURA 4:** Sonda MX2030 da 8 mm con montaggio anteriore (AA=da 01 a 04)

### NOTE:

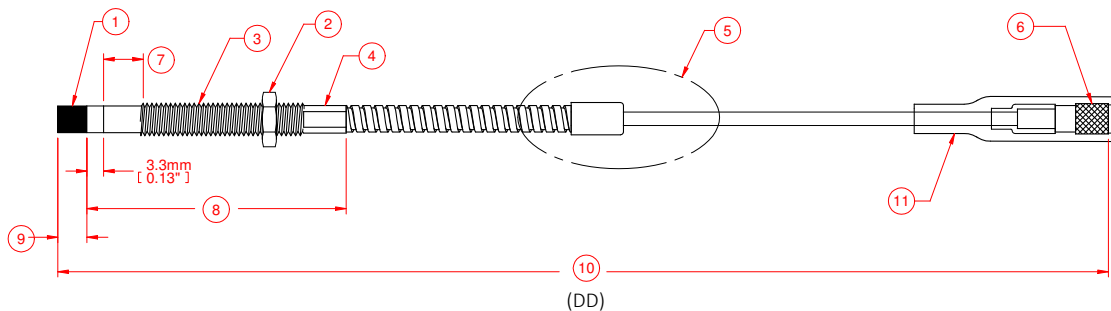
- Punta della sonda, diametro 8 mm (0,31")
- Le sonde da 8 mm con montaggio ANT sono fornite con controdado. Il controdado è da 9/16" per filettature della carcassa di 3/8-24 e M17 per filettature della carcassa M10. Il materiale del controdado è acciaio inossidabile 18-8.
- Filettature carcassa. AA=01 e 02 hanno filettature 3/8-24 UNF-2A. AA=03 e 04 hanno filettature M10 x 1.
- Misure chiavi. 5/16" per filettature della carcassa 3/8-24; 8 mm per filettature della carcassa M10 x 1.
- Cavo coassiale 75Ω con rivestimento in etilene-tetrafluoroetilene (ETFE) – diametro esterno max. 2,79 mm (0,110") Illustrata armatura protettiva del cavo opzionale (opzione AA=02 e 04). L'armatura è in acciaio inossidabile 304 e presenta un diametro esterno max. di 6,99 mm (0,275") L'armatura presenta una lunghezza di 152 mm (6,0") inferiore a quella del cavo. La ghiera dell'armatura è in acciaio inossidabile 303 e presenta un diametro esterno max. di 8,89 mm (0,350").
- Connettore coassiale mini maschio, tondo, zigrinato. Diametro esterno max. di 6,86 mm (0,270").
- Lunghezza senza filettatura (opzione BBB).
- Lunghezza carcassa (opzione CCC).
- 6 mm (0,235") max.
- Lunghezza totale (opzione DD), +30%, -0%.
- Guaina protettiva isolante del connettore in fluorosilicone. Diametro esterno max. 11 mm (0,43"), lunghezza max. 25 mm (1,00"). La guaina protettiva isolante non è progettata per una chiusura ermetica che protegga dall'umidità. Viene fornita per l'isolamento elettrico dei connettori dal contatto accidentale con tubi conduit, scatole di derivazione e altri oggetti metallici.



**FIGURA 5:** Sonda MX2030 da 8 mm con montaggio posteriore (AA= 05 e 06)

**NOTE:**

1. Punta della sonda, diametro 8 mm (0,31")
2. 7/16" esagonale
3. Filettature carcassa. AA=05 ha filettature 3/8-24 UNF-2A. AA=06 ha filettature M10 x 1.
4. Cavo coassiale 75Ω con rivestimento in etilene-tetrafluoroetilene (ETFE) – diametro esterno max. 2,79 mm (0,110")
5. Connettore coassiale mini maschio, tondo, zigrinato. Diametro esterno max. di 6,86 mm (0,270").
6. Lunghezza senza filettatura (opzione BBB). BBB deve essere 002 per AA=05. BBB deve essere 005 per AA=06.
7. Lunghezza carcassa (opzione CCC). CCC deve essere 012 per AA=05. CCC deve essere 030 per AA=06.
8. 6 mm (0,235") max.
9. Lunghezza totale (opzione DD), +30%, -0%.
10. Guaina protettiva isolante del connettore in fluorosilicone. Diametro esterno max. 11 mm (0,43"), lunghezza max. 25 mm (1,00"). La guaina protettiva isolante non è progettata per una chiusura ermetica che protegga dall'umidità. Viene fornita per l'isolamento elettrico dei connettori dal contatto accidentale con tubi conduit, scatole di derivazione e altri oggetti metallici.



**FIGURA 6:** Sonda MX2030 da 5 mm con montaggio anteriore (AA= da 71 a 74)

**NOTE:**

1. Punta della sonda, diametro 5 mm (0,20")
2. Le sonde da 5 mm con montaggio ANT sono fornite con controdado. Il controdado è da 7/16" per filettature della carcassa di 1/4-28 e M13 per filettature della carcassa M8. Il materiale del controdado è acciaio inossidabile 18-8.
3. Filettature carcassa. AA=71 e 72 hanno filettature 1/4-28. AA=73 e 74 hanno filettature M8.
4. Misure chiavi. 7/32" per filettature della carcassa 1/4-28; 7 mm per M8 filettature della carcassa.
5. Cavo coassiale 75Ω con rivestimento in etilene-tetrafluoroetilene (ETFE) – diametro esterno max. 2,79 mm (0,110") Illustrata armatura protettiva del cavo opzionale (opzione AA=72 e 74). L'armatura è in acciaio inossidabile 304 e presenta un diametro esterno max. di 6,99 mm (0,275") L'armatura presenta una lunghezza di 152 mm (6,0") inferiore a quella del cavo. La ghiera dell'armatura è in acciaio inossidabile 303 e presenta un diametro esterno max. di 8,89 mm (0,350").
6. Connettore coassiale mini maschio, tondo, zigrinato, diametro esterno max. 6,86 mm (0,270")
7. Lunghezza senza filettatura (opzione BBB).
8. Lunghezza carcassa (opzione CCC).
9. 6 mm (0,235") max.
10. Lunghezza totale (opzione DD), +30%, -0%.
11. Guaina protettiva isolante del connettore in fluorosilicone. Diametro esterno max. 11 mm (0,43"), lunghezza max. 25 mm (1,00"). La guaina protettiva isolante non è progettata per una chiusura ermetica che protegga dall'umidità. Viene fornita per l'isolamento elettrico dei connettori dal contatto accidentale con tubi conduit, scatole di derivazione e altri oggetti metallici.

\*Marchio(i) registrato(i) di Metrix Instrument Co.®.

\*\*Marchio(i) registrato(i) di Bently Nevada®.