

НОВИНКА

ОБЩИЕ СВЕДЕНИЯ

Изделия серии МХ8030 состоят из датчиков с наконечниками диаметром 5 мм или 8 мм с адаптерами VibeLock * и триаксиальными кабелями. Эти модели доступны со всеми стандартными размерами резьбы и конфигурациями корпуса согласно стандарту API 670. Оба варианта датчика имеют полный диапазон в 2 мм (80 мил) и предназначены для обеспечения полных эксплуатационных характеристик, соответствующих требованиям стандарта API 670, при использовании с соответствующим удлинительным кабелем МХ8031 и драйвером МХ2033. Датчики МХ8030 полностью взаимозаменяемы с датчиками Bently Nevada ** (BN) 3300 и 3300 XL 5 мм/8 мм.



МХ8030-АА-ВВВ-ССС-ДД-ЕЕ (вихретоковый датчик 5 мм/ 8мм с адаптером VibeLock™ *)

МХ8030 — АА					ВВВ	ССС	ДД	ЕЕ
АА	Армирование	Крепление	Диаметр наконечника	Резьба корпуса	Длина участка без резьбы	Длина корпуса	Общая длина	Утверждение сертифицирующих органов
01	Нет	ПЕРЕДНЕЕ	8 мм	3/8"-24	ВВВ = ВВ,В" Ход с шагом 0,1" Мин.: 000 = 00,0" Макс.: длина корпуса минус 0,8" Пример: 024 = 2,4"	ССС = СС,С" Ход с шагом 0,1" Мин.: 008 = 0,8" Макс.: 096 = 9,6" Пример: 032 = 3,2"	05 = 0,5 м 10 = 1,0 м 15 = 1,5 м 20 = 2,0 м 50 = 5,0 м 90 = 9,0 м	00 = нет 05 = CSA, ATEX, IECEx
02	Да	ПЕРЕДНЕЕ	8 мм	3/8"-24				
71	Нет	ПЕРЕДНЕЕ	5 мм	1/4"-28				
72	Да	ПЕРЕДНЕЕ	5 мм	1/4"-28				
03	Нет	ПЕРЕДНЕЕ	8 мм	M10 x 1	ВВВ = ВВВ мм Ход с шагом 10 мм Мин.: 000 = 00 мм Макс.: длина корпуса минус 20 мм Пример: 070 = 70 мм	ССС = ССС мм Ход с шагом 10 мм Мин.: 020 = 20 мм Макс.: 250 = 250 мм Пример: 090 = 90 мм		
04	Да	ПЕРЕДНЕЕ	8 мм	M10 x 1				
73	Нет	ПЕРЕДНЕЕ	5 мм	M8 x 1				
74	Да	ПЕРЕДНЕЕ	5 мм	M8 x 1				
05	Нет	ОБРАТНОЕ	8 мм	3/8"-24	ТОЛЬКО 002 = 0,2"	ТОЛЬКО 012 = 1,2"		
06	Нет	ОБРАТНОЕ	8 мм	M10 x 1	ТОЛЬКО 005 = 5 мм	ТОЛЬКО 030 = 30 мм		

ПРИМЕЧАНИЕ. Все датчики и удлинительные кабели Metrix * МХ8030 являются частью системы нумерации деталей серии 10 000 для утверждения сертифицирующими органами. Номер детали серии 10 000 будет представлен на этикетке изделия вместе с номером детали МХ8030. Например: МХ8030-АА-ВВВ-ССС-ДД-ЕЕ = 103АА-ВВВ-ССС-ДД-ЕЕ.

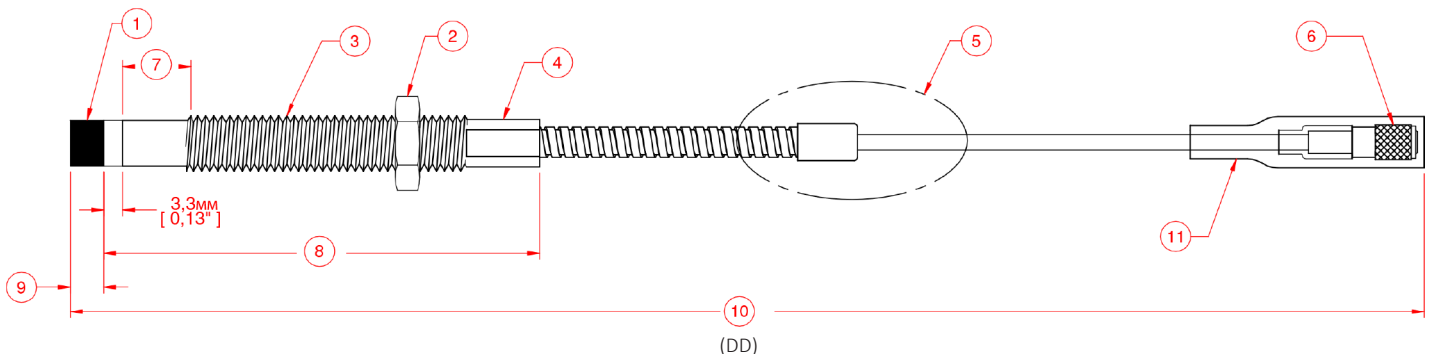


РИСУНОК 4. Датчик МХ8030 8 мм с передним креплением (АА = от 01 до 04)

ПРИМЕЧАНИЯ

1. Наконечник датчика с диаметром 8,0 мм (0,31").
2. Датчики 8 мм с передним креплением поставляются в комплекте с контргайкой. Контргайка: 9/16" — для резьбы корпуса 3/8-24; M17 — для резьбы корпуса M10. Материал контргайки — нержавеющая сталь марки 18-8.
3. Резьба корпуса. АА = 01 и 02 имеют резьбу 3/8-24 UNF-2A. АА = 03 и 04 имеют резьбу M10 x 1.
4. Срезы под ключ. 5/16" — для резьбы корпуса 3/8-24; 8 мм — для резьбы корпуса M10 x 1.
5. Триаксиальный кабель 75 Ом с оболочкой из этилен-тетрафторэтилена (ЭТФЭ) и максимальным наружным диаметром 3,70 мм (0,146"). Опциональная защитная броня кабеля (опция АА = 02 и 04), изображена на рисунке. Броня выполнена из нержавеющей стали марки 304 и имеет максимальный наружный диаметр 6,99 мм (0,275"). Длина брони кабеля

- на 152 мм (6,0") меньше длины кабеля. Втулка брони кабеля выполнена из нержавеющей стали марки 303 и имеет максимальный наружный диаметр 8,89 мм (0,350").
6. Миниатюрный коаксиальный штекерный разъем VibeLock™ *, круглый, накатанный. Максимальный наружный диаметр 7,37 мм (0,290").
7. Длина участка без резьбы (опция ВВВ).
8. Длина корпуса (опция ССС).
9. Макс. 6,0 мм (0,235").
10. Общая длина (опция ДД), +30 %, -0 %.
11. Фторсиликоновый изолятор разъема. Максимальный наружный диаметр — 11 мм (0,43"); максимальная длина — 25 мм (1,00"). Изолятор не предназначен для герметичной защиты от проникновения влаги. Он предназначен для электрической изоляции разъемов от случайного контакта с кабелепроводом, распределительными коробками и прочими металлическими предметами.

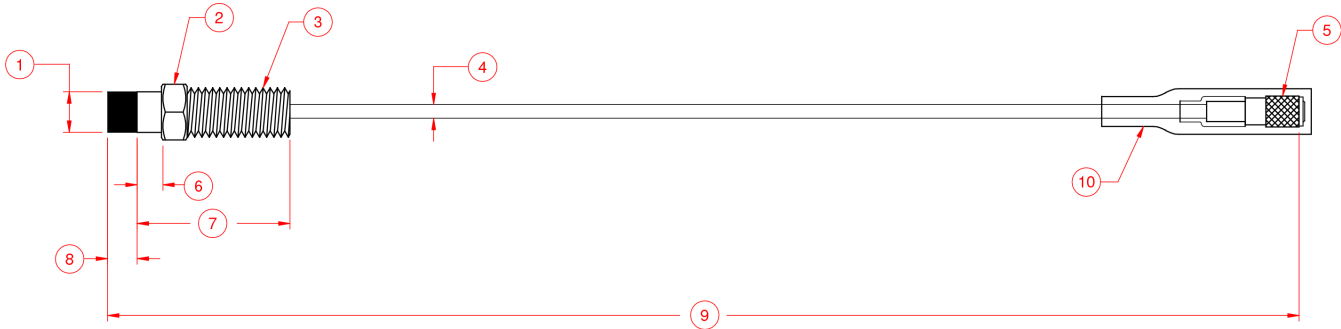


РИСУНОК 5. Датчик МХ8030 8 мм с обратным креплением (AA = 05 и 06)

ПРИМЕЧАНИЯ

1. Наконечник датчика с диаметром 8,0 мм (0,31").
2. Шестиугольный 7/16".
3. Резьба корпуса. AA = 05 имеет резьбу 3/8-24 UNF-2A. AA = 06 имеет резьбу M10 x 1.
4. Триаксиальный кабель 75 Ом с оболочкой из этилен-тетрафторэтилена (ЭТФЭ) и максимальным наружным диаметром 3,70 мм (0,146").
5. Миниатюрный коаксиальный штекерный разъем VibeLock™, круглый, накатанный. Максимальный наружный диаметр 7,37 мм (0,290").
6. Длина участка без резьбы (опция ВВВ). ВВВ должна быть 002 для AA = 05. ВВВ должна быть 005 для AA = 06.
7. Длина корпуса (опция ССС). ССС должна быть 012 для AA = 05. ССС должна быть 030 для AA = 06.
8. Макс. 6,0 мм (0,235").
9. Общая длина (опция DD), +30 %, -0 %.
10. Фторсиликоновый изолятор разъема. Максимальный наружный диаметр — 11 мм (0,43"); максимальная длина — 25 мм (1,00"). Изолятор не предназначен для герметичной защиты от проникновения влаги. Он предназначен для электрической изоляции разъемов от случайного контакта с кабелепроводом, распределительными коробками и прочими металлическими предметами.

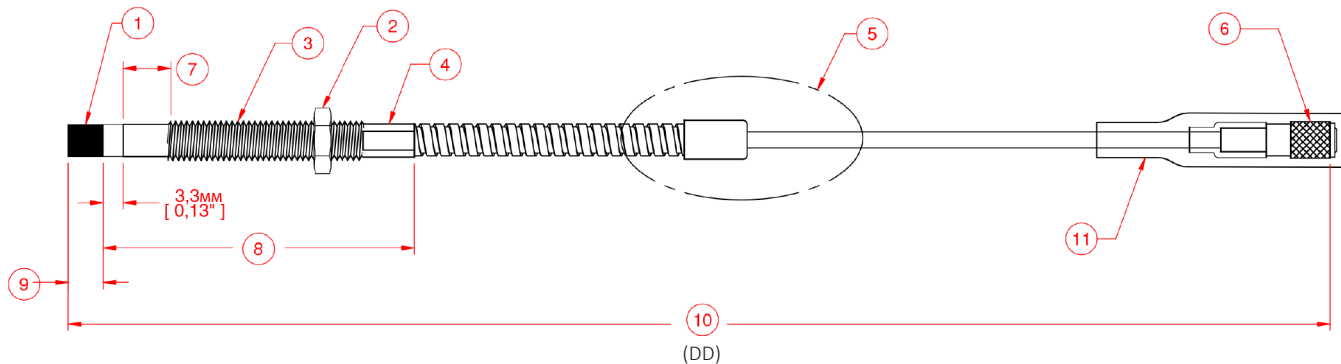


РИСУНОК 6. Датчик МХ8030 5 мм с передним креплением (AA = от 71 до 74)

ПРИМЕЧАНИЯ

1. Наконечник датчика с диаметром 5,0 мм (0,20").
2. Датчики 5 мм с передним креплением поставляются в комплекте с контргайкой. Контргайка: 7/16" — для резьбы корпуса 1/4-28; M13 — для резьбы корпуса M8. Материал контргайки — нержавеющая сталь марки 18-8.
3. Резьба корпуса. AA = 71 и 72 имеют резьбу 1/4-28. AA = 73 и 74 имеют резьбу M8.
4. Срезы под ключ. 7/32" — для резьбы корпуса 1/4-28; 7 мм — для резьбы корпуса M8.
5. Триаксиальный кабель 75 Ом с оболочкой из этилен-тетрафторэтилена (ЭТФЭ) и максимальным наружным диаметром 3,70 мм (0,146"). Опциональная защитная броня кабеля (опция AA = 72 и 74), изображена на рисунке. Броня выполнена из нержавеющей стали марки 304 и имеет максимальный наружный диаметр 6,99 мм (0,275"). Длина брони кабеля на 152 мм (6,0") меньше длины кабеля. Втулка брони кабеля выполнена из нержавеющей стали марки 303 и имеет максимальный наружный диаметр 8,89 мм (0,350").
6. Миниатюрный коаксиальный штекерный разъем VibeLock™, круглый, накатанный, с максимальным наружным диаметром 7,37 мм (0,290").
7. Длина участка без резьбы (опция ВВВ).
8. Длина корпуса (опция ССС).
9. Макс. 6,0 мм (0,235").
10. Общая длина (опция DD), +30 %, -0 %.
11. Фторсиликоновый изолятор разъема. Максимальный наружный диаметр — 11 мм (0,43"); максимальная длина — 25 мм (1,00"). Изолятор не предназначен для герметичной защиты от проникновения влаги. Он предназначен для электрической изоляции разъемов от случайного контакта с кабелепроводом, распределительными коробками и прочими металлическими предметами.

* Зарегистрированный (-ые) товарный (-ые) знак (-и) компании Metrix Instrument Co.®.

** Зарегистрированный (-ые) товарный (-ые) знак (-и) компании Bently Nevada®.